

YASKAWA

MotoMINI

PEQUEÑO – LIGERO – RÁPIDO



El robot MotoMINI de 6 ejes ha sido diseñado especialmente para la manipulación y el montaje de pequeñas piezas de trabajo. Reduce el tamaño de su línea de producción y ayuda a aumentar la productividad.

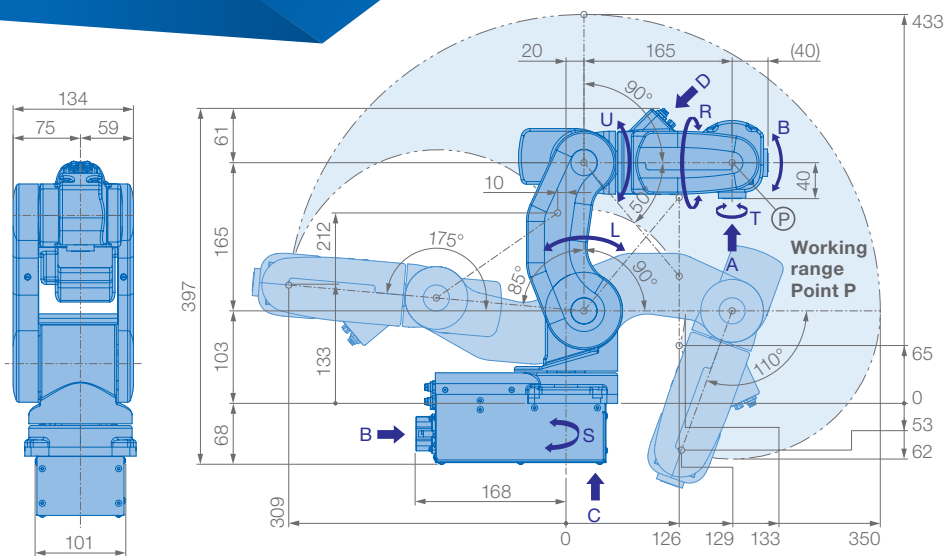
Este robot ligero de alta velocidad proporciona una carga útil de 500g y un alcance máximo de 350mm. El alto grado de repetibilidad de 0,02mm ofrece un rendimiento superior en la manipulación y el montaje de piezas pequeñas. Además, es fácil cambiar la ubicación del MotoMINI de acuerdo con las condiciones de funcionamiento de la línea o la pieza de trabajo que se está fabricando.

El MotoMINI se opera con el controlador Motoman YRC-1000micro que también es pequeño y compacto y, por lo tanto, especialmente adecuado para operar robots pequeños.

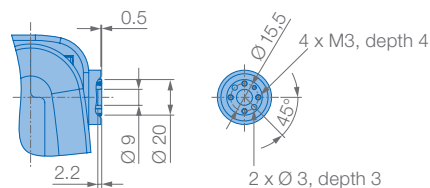
El controlador MOTOMAN YRC1000micro incluye conexiones eficientes a dispositivos periféricos y un nuevo control de movimiento de alta velocidad y alta precisión. Es compatible con la opción de "Seguridad Funcional", que monitorea el rango de movimiento y las limitaciones de velocidad.

BENEFICIOS CLAVE

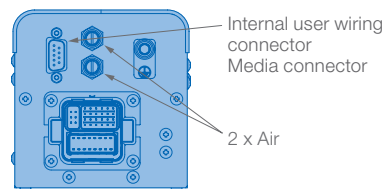
- Pequeño y rápido
- Ligero y portátil
- Rendimiento superior en manipulación y montaje de piezas pequeñas
- Mínimo espacio
- Posicionamiento flexible



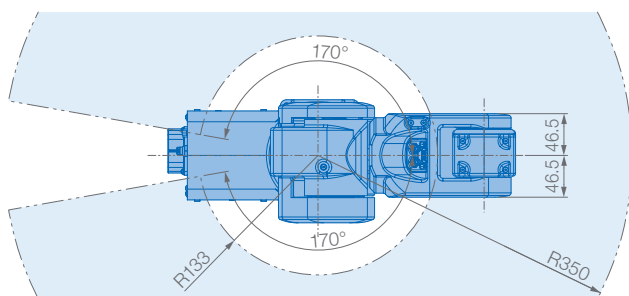
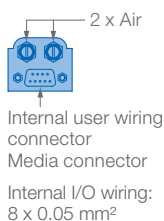
View A



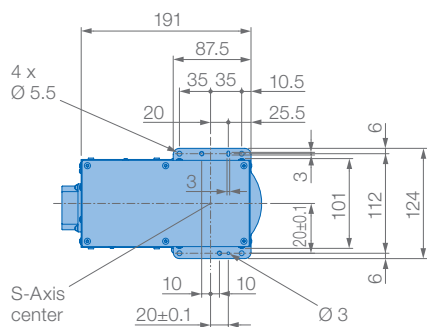
View B



View D



View C

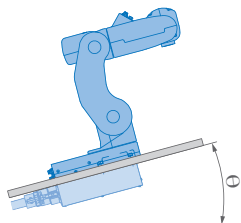


Mounting options: Floor, ceiling, wall, tilt*

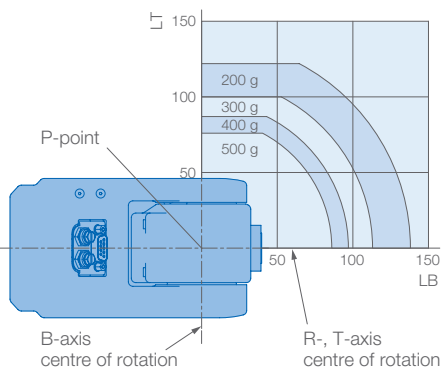
* tilt with condition of angle – see table below

Prevent interaction of the robot with:

- Corrosive gasses, liquids or explosive gasses
- Exposure to water, oil or dust
- Excessive electrical noise (plasma)



Allowable wrist load



Robot installation angle θ [deg.]	S-axis operating range [deg.]
$0 \leq \theta \leq 30$	± 170 degrees or less (no limit)
$30 < \theta \leq 40$	± 50 degrees or less
$40 < \theta \leq 50$	± 40 degrees or less
$50 < \theta$	± 30 degrees or less

Specifications MotoMINI						
Axes	Maximum motion range [°]	Maximum speed [°/sec.]	Allowable moment [Nm]	Allowable moment of inertia [kg · m ²]	Controlled axes	6
S	±170	315	–	–	Max. payload [kg]	0.5
L	+90/-85	315	–	–	Repeatability [mm]	±0.02
U	+90/-50	420	–	–	Max. working range R [mm]	350
R	±140	600	0.43	0.00378	Temperature [°C]	0 to +40
B	+210/-30	600	0.43	0.00378	Humidity [%]	20 – 80
T	±360	600	0.38	0.00299	Weight [kg]	7
					Power supply, average [KVA]	0.5

YASKAWA IBERICA SLU

División Robótica
C/ de la Máquina 8B
08850 Gava (BCN)
España

Tel. +34 936 303 478
info.es@yaskawa.eu.com
www.yaskawa.es

YR-1-06VX05-A00
A-04-2018, A-No. 194523