

YASKAWA

D1000

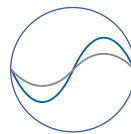


D1000 EIN- UND RÜCKSPEISEEINHEIT



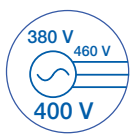
Energieeffizienter Vierquadranten-Betrieb

Bremsenergie, die normalerweise als Wärme abgegeben wird, stellt die D1000 anderen Abnehmern im Stromnetz zur Verfügung. Die Auslegung auf dauerhafte Rückspeisung mit Nennleistung ermöglicht kürzere Maschinenzyklen und eine Steigerung der Produktionseffizienz.



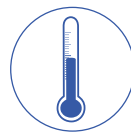
Saubere Energie

Der sinusförmige Eingangsstrom mit einem Oberschwingungsgehalt von weniger als 5 % und der $\cos \phi$ von ca. 1 reduzieren Verluste in Generatoren, Leitungen und Transformatoren bzw. erlaubt deren bessere Ausnutzung. Zudem wird das Störpotenzial für andere Komponenten minimiert und die Anlagenzuverlässigkeit gesteigert.



Standortunabhängige Maschinencharakteristik

Auch bei schwankender Versorgungsspannung bleibt die Zwischenkreisspannung garantiert konstant. Die Regelgüte der angeschlossenen Antriebe ist somit unabhängig von lokalen Anschlussbedingungen konstant. Damit sind die Maschinen weniger anfällig für lokale Netzschwankungen und erbringen unabhängig von ihrem Aufstellort eine gleichbleibende Leistung.



Geringe Wärmeentwicklung

Bremschopper und Bremswiderstände werden überflüssig. Das spart wertvollen Platz und verringert die Brandgefahr. Da deutlich weniger Wärme abgegeben wird, sinkt der Belüftungsbedarf und der Wartungsaufwand wird reduziert (z.B. für die Reinigung der Bremswiderstände).



Einfache Paketlösung

Die D1000 wird im Paket mit allen Komponenten angeboten. Eine einzige Materialnummer für das komplette Paket vereinfacht Bestellungen und sorgt dafür, dass alles vollständig ist und die Teile zueinander passen.



Geringere Kosten

Dank der geringeren Energie- und Wartungskosten amortisiert sich die Investition bereits nach kurzer Zeit.



Global einsetzbar

D1000 erfüllt die Anforderungen der wichtigsten globalen Standards wie UL, CE, RoHS und weiterer.

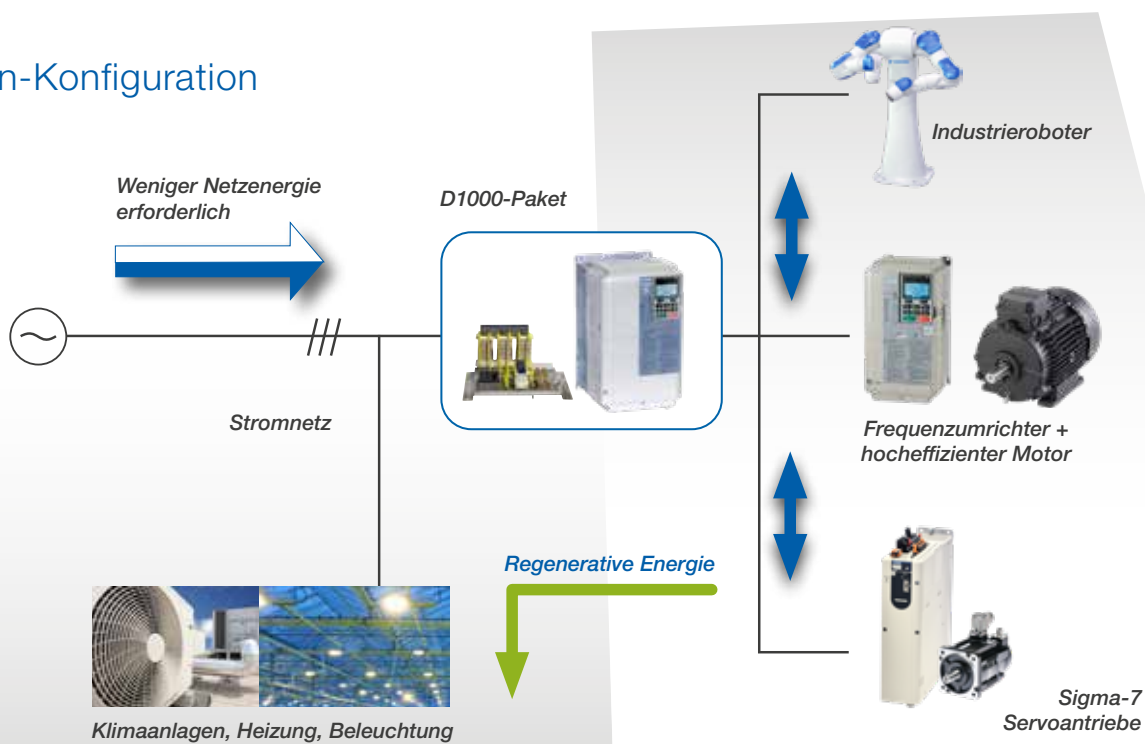
Die D1000 Ein- und Rückspeiseeinheit mit Active Frontend ermöglicht Antriebslösungen mit beeindruckender Energieeffizienz. Anfallende Bremsenergie, die bislang als Wärme abgegeben wurde, wird wieder in das Stromnetz eingespeist und steht anderen Verbrauchern zur Verfügung. Konfigurationen mit einem Frequenzumrichter sind ebenso möglich wie ganze Systeme mit mehreren Servoachsen und Robotern.



Energieeinsparung durch Energierückgewinnung

Die D1000 ist vielfältig konfigurierbar. Sie kann für Einzelantriebe, sowie im Antriebsverbund eingesetzt werden. Diese Flexibilität macht die D1000 für eine Vielzahl von Anwendungen für Energieeffizienz und saubere Stromversorgung mit geringen harmonischen Oberwellen interessant.

1:n-Konfiguration



Einzelantriebe (1:1)

Bei typischen Einzelantriebs-Anwendungen wie Rolltreppen, Aufzügen, Pumpen oder Pressen ist ein Frequenzumrichter mit einer D1000 verbunden.

D1000 bringt hier folgende Vorteile:

- Verringerte Energiekosten der Gesamtinstallation
- Geringerer Platzbedarf, da kein Bremswiderstand erforderlich ist
- Netzfrenderlicher Betrieb durch äußerst niedrigen Oberwellengehalt am Eingangsstrom

Antriebsverbund (1:n)

Bei komplexen Antriebssystemen wie Wicklern, Transportsystemen, Verpackungsanlagen sowie Hebezeugen mit Frequenzumrichtern, Servosystemen oder Robotern speist die D1000 den gemeinsamen Zwischenkreis. Bremsenergie wird bereits im Zwischenkreis verteilt, wodurch die Stromaufnahme aus dem Netz geringer ist.

Zusätzlich zu den Vorteilen von Einzelantrieben bieten derartige Anwendungen Folgendes:

- Energie und Kosteneinsparung durch Energieverteilung im Zwischenkreis
- Geringerer Platzbedarf als mehrere Frequenzumrichter mit Active Frontend-Lösungen
- Weniger Komponenten (Filter, Drosseln, ...) durch zentrale Einspeisung

Breites Anwendungsspektrum

Die Ein- und Rückspiseeinheit D1000 ist vielseitig einsetzbar und spart gleichzeitig Energie und Kosten. Dies umfasst Anwendungen mit hohen Trägheitsmomenten und wechselnden Drehzahlen, Antrieben mit dauerhaftem Bremsbetrieb, sowie schnellem Abbremsen.



Motorprüfstände



Roboter



Kräne, Hebezüge



Wickler



Aufzüge



Rolltreppen



Zentrifugen



Pressen

Paketauswahl

1:1-Konfiguration

Bei Konfigurationen mit nur einem Frequenzumrichter pro D1000 kann das passende Paket anhand der folgenden Tabellen ermittelt werden.

200 V-Klasse

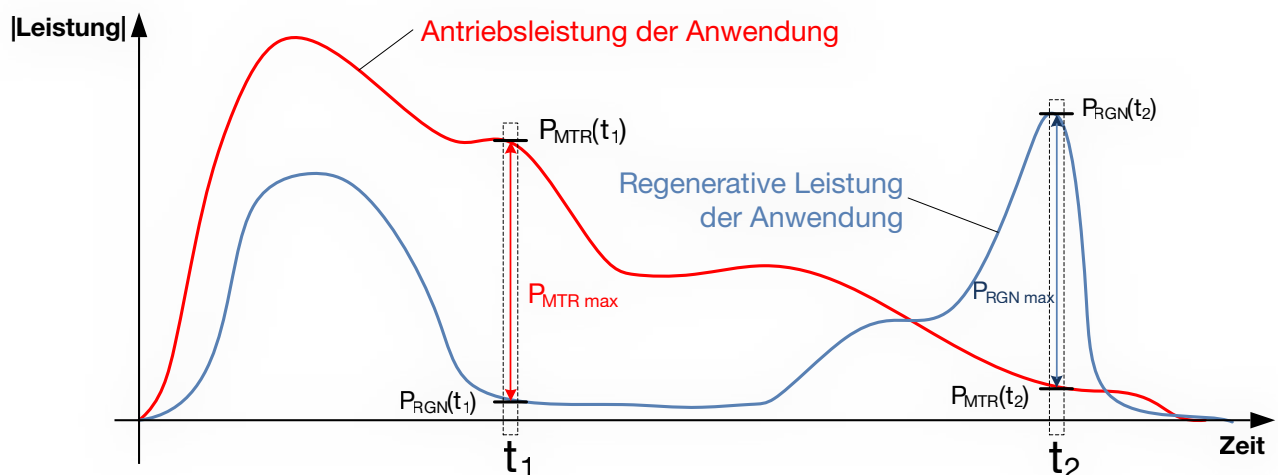
Motorleistung (kW) / Frequenzumrichterleistung (kW)	D1000-Paket D1KIT2□□□□AAAA
≤4,0	0005
5,5 / 7,5	0010
11 / 15	0020
18,5 / 22	0030
30 / 37	0050
45 / 55	0065
75	0090
90 / 110	0130

400 V-Klasse

Motorleistung (kW) / Frequenzumrichterleistung (kW)	D1000-Paket D1KIT4□□□□A□□AB
≤4,0	0005
5,5 / 7,5	0010
11 / 15	0020
18,5 / 22	0030
30	0040
37 / 45	0060
55 / 75	0100
90 / 110	0130
132 / 160	0185
185 / 220	0270
315	0370
450 / 560	0630

1:n-Konfiguration

Wenn mehrere Antriebe von einer D1000 versorgt werden sollen, ist zur Auswahl des passenden D1000-Pakets eine Analyse der Anwendung erforderlich. Ermitteln Sie die maximale Antriebsleistung und die maximale regenerative Leistung (siehe Beispiel unten) und vergleichen Sie die Werte miteinander.



Kapazitätsberechnung für einen Antriebsverbund

Definitionen

P = Leistung [kW]

η = Wirkungsgrad

P_{MTR} = Antriebsleistung

P_{RGN} = Regenerative Leistung

$$P_{MTR}(t) = \sum_{i=1}^N \frac{P_{Motor\ i}(t)}{\eta_{Motor\ i} \cdot \eta_{Frequenzumrichter\ i}}$$

$$P_{RGN}(t) = \sum_{i=1}^N P_{Motor\ i}(t) \cdot \eta_{Motor\ i} \cdot \eta_{Frequenzumrichter}$$



1. Ermitteln Sie für die Anwendung den Zeitpunkt (t_1) der maximalen Leistung und subtrahieren Sie die regenerative Leistung zu diesem Zeitpunkt von der Gesamtantriebsleistung.

$$P_{MTR\ max} = P_{MTR}(t_1) - P_{RGN}(t_1)$$

2. Ermitteln Sie für die Anwendung den Zeitpunkt (t_2) der maximalen Leistungsrückführung in das Netz und subtrahieren Sie die Gesamtantriebsleistung vom Wert der regenerativen Leistung.

$$P_{RGN\ max} = P_{RGN}(t_2) - P_{MTR}(t_2)$$

3. Wählen Sie ein D1000-Modell aus, dessen Nennleistung höher ist als

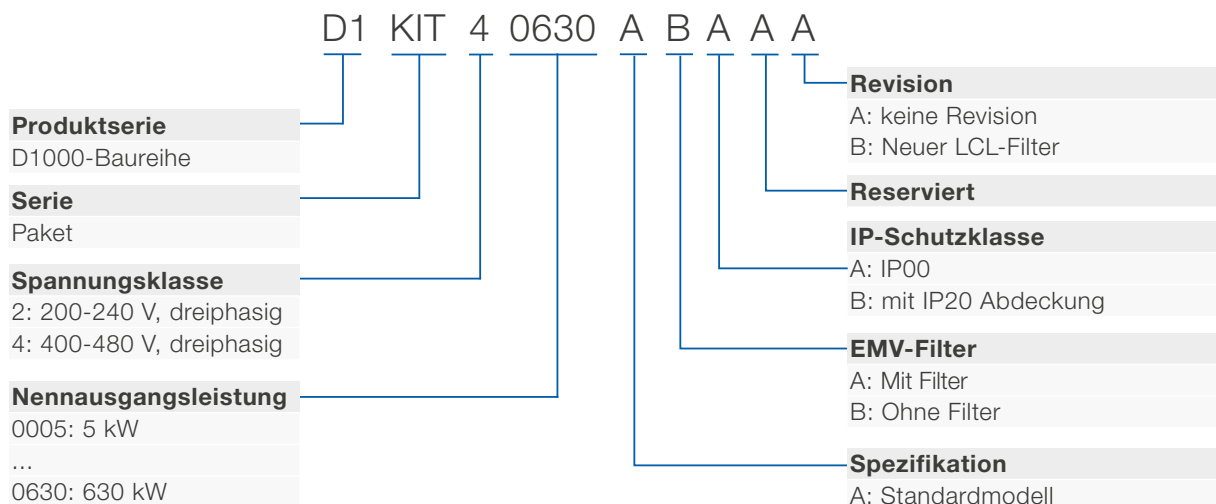
$P_{MTR\ max}$ bzw. $P_{RGN\ max}$ (den höheren Wert wählen).

Hinweise

- Die minimale Nennleistung der D1000 beträgt ein Drittel der Gesamtantriebsleistung aller an den Zwischenkreis angeschlossenen Geräte.
- Hält die Leistungsspitze weniger als 60 Sekunden an, kann die Überlastfähigkeit der D1000 berücksichtigt werden. Dies erfordert eine genauere Betrachtung der Anwendung. Für technische Unterstützung steht Ihnen der Yaskawa Support zur Verfügung.
- Sind die Wirkungsgrade nicht bekannt, verwenden Sie einen Motorwirkungsgrad von 0,9 (0,85 für Motoren <7,5 kW) und einen Frequenzumrichter-Wirkungsgrad von 0,95.
- Bei der Berechnung der Antriebsleistung bzw. der regenerativen Leistung ist die tatsächliche Wellenleistung zu verwenden. Bestimmte Geräte wie Servopacks können kurzzeitig bis zu 300% ihrer Nennleistung abgeben. Das beeinflusst die Auswahl der richtigen D1000 wesentlich.
- Werden an den Zwischenkreis Geräte angeschlossen, die nicht über eine eigene Vorladeschaltung verfügen, ist die Anzahl der an die D1000 anschließbaren Geräte durch deren Zwischenkreiskapazität begrenzt. Weitere Informationen erhalten Sie beim Yaskawa Support.
- Sollten die Spannungen der drei Eingangsphasen mehr als 2% voneinander abweichen, wählen Sie das nächst größere D1000-Paket aus.

Technische Daten

Typenschlüssel



Lieferumfang D1000 (Beispiel)



D1000
Ein- und Rückspeiseeinheit



IP20 Abdeckung



EMV-Filter



Filter-Paket

D1000 Pakete

Die vorkonfigurierten D1000-Pakete enthalten alle benötigten Komponenten. So werden Auswahl und Bestellung besonders einfach.

Lieferumfang:

- D1000 Ein- und Rückspeiseeinheit
- EMV-Filter (optional)
- Eingangsdrossel(n)
- Oberwellenfilter-Modul oder Oberwellenfilter-Paket

Daten

200 - 240 VAC

Leistung	Teilenummer Paket	Teilenummer		
[kW]	Bestellnummer	D1000-Einheit	AC Eingangsdrossel	Oberwellenfilter
5	D1KIT20005ABAAA	CIMR-DC2A0005BAA	100-106-071	EUJ710800.KM
10	D1KIT20010ABAAA	CIMR-DC2A0010BAA	100-106-072	EUJ710810.KM
20	D1KIT20020ABAAA	CIMR-DC2A0020BAA	100-106-073	EUJ710820.KM
30	D1KIT20030ABAAA	CIMR-DC2A0030AAA	100-106-074	EUJ710830.KM
50	D1KIT20050ABAAA	CIMR-DC2A0050AAA	100-106-075	EUJ710840.KM
65	D1KIT20065ABAAA	CIMR-DC2A0065AAA	100-106-076	EUJ710850.KM
90	D1KIT20090ABAAA	CIMR-DC2A0090AAA	100-106-077	EUJ710860.KM
130	D1KIT20130ABAAA	CIMR-DC2A0130AAA	100-106-078	EUJ710871.KM

Daten

400 - 480 VAC

Leistung	Teilenummer Paket	Teilenummer			
[kW]	Bestellnummer	D1000-Einheit	Oberwellenfilter	EMV-Filter (optional)	IP20 Abdeckung (optional)
5	D1KIT40005A□□AB	CIMR-DC4A0005BAA	B84143G0008R176	B84143A0020R106	B84143Q0008R176
10	D1KIT40010A□□AB	CIMR-DC4A0010BAA	B84143G0016R176	B84143A0020R106	B84143Q0016R176
20	D1KIT40020A□□AB	CIMR-DC4A0020BAA	B84143G0030R176	B84143A0035R106	B84143Q0016R176
30	D1KIT40030A□□AB	CIMR-DC4A0030AAA	B84143G0043R176	B84143A0065R106	B84143Q0043R176
40	D1KIT40040A□□AB	CIMR-DC4A0040AAA	B84143G0058R176	B84143A0065R106	B84143Q0043R176
60	D1KIT40060A□AAB	CIMR-DC4A0060AAA	B84143G0086R176	B84143B0180S080	-
100	D1KIT40100A□AAB	CIMR-DC4A0100AAA	B84143G0145R176	B84143B0180S080	-
130	D1KIT40130A□AAB	CIMR-DC4A0130AAA	B84143G0210S176	B84143B0400S080	-
185	D1KIT40185A□AAB	CIMR-DC4A0185AAA	B84143G0300S176	B84143B0400S080	-
270	D1KIT40270A□AAB	CIMR-DC4A0270AAA	B84143G0410S176	B84143B1000S080	-
370	D1KIT40370A□AAB	CIMR-DC4A0370AAA	B84143G0560S176	B84143B1000S080	-
630	D1KIT40630A□AAB	CIMR-DC4A0630AAA	B84143G1140S176	B84143B1600S080	-

Spezifikationen / Optionen

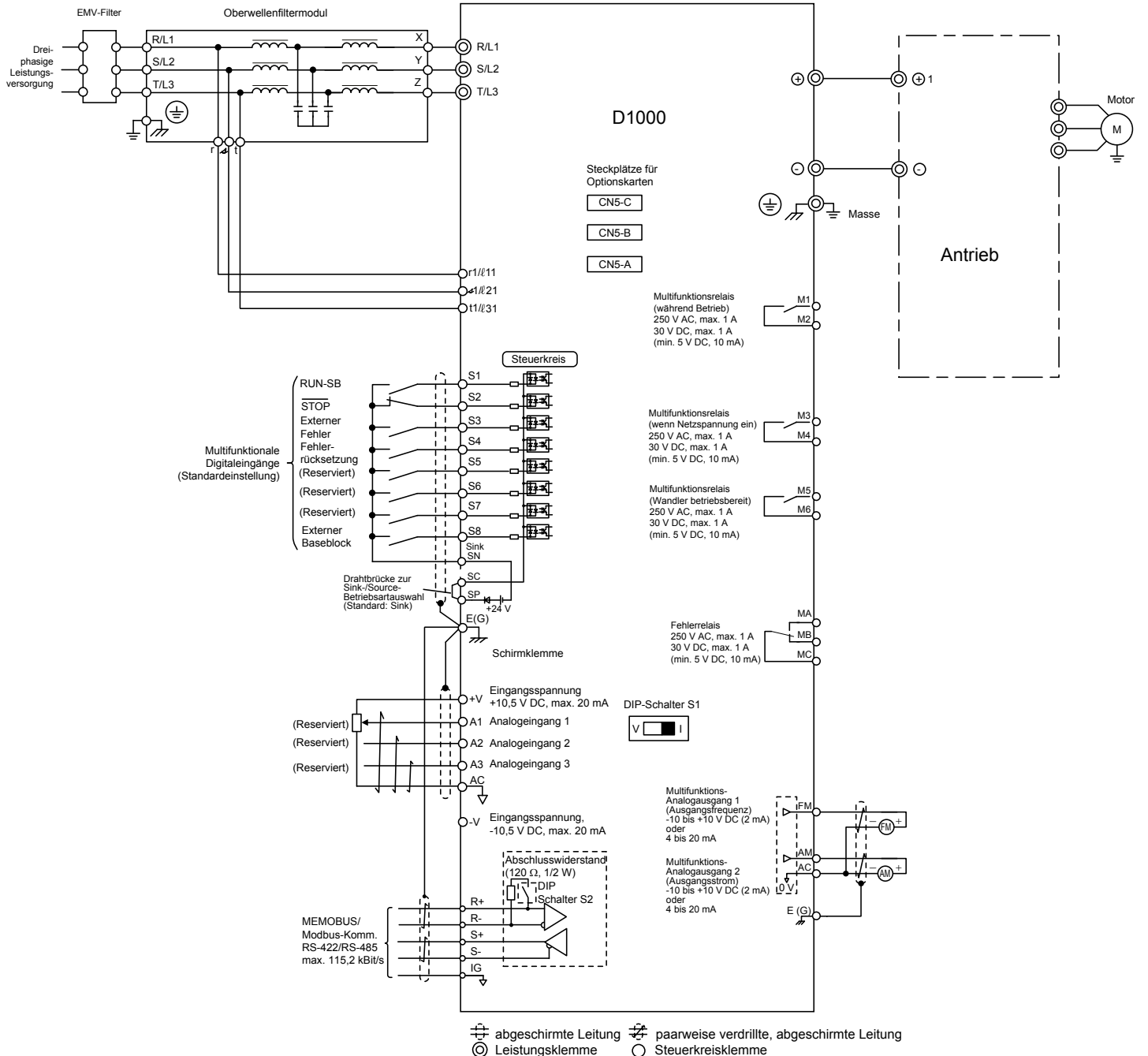
Spezifikationen

Betriebsbedingungen																				
Umgebungstemperatur	-10 bis +50 °C (IP00)																			
Relative Luftfeuchte	max. 95 % RH (nicht kondensierend)																			
Lagertemperatur	-20 bis +60 °C (kurzzeitiger Temperaturwert bei Transport)																			
Aufstellhöhe	Bis zu 1000 m (über 1000 m Leistungsminderung erforderlich, max. 3000 m)																			
Vibration/Stoß	10 bis 20 Hz bei 9,8 m/s ² , 20 bis 55 Hz bei 5,9 m/s ² (2A0005 bis 2A0050, 4A0005 bis 4A0100)																			
	10 bis 20 Hz bei 9,8 m/s ² , 20 bis 55 Hz bei 2,0 m/s ² (2A0065 bis 2A0130, 4A0130 bis 4A0370)																			
	10 bis 20 Hz bei 5,9 m/s ² , 20 bis 55 Hz bei 2,0 m/s ² (4A0630)																			
Schutzklasse	IP00/IP20 offene Gehäuseausführung, Nutzung in geschlossenen Räumen																			
Standards U1000	UL508C, IEC 61800-5-1, IEC 61800-3, RoHS																			
Standards LCL-Filter	EN 61558-2-20, RoHS Hinweis: Die LCL-Filter sind nicht UL-zertifiziert.																			
Leistungen																				
	200 V-Klasse (CIMR-DC2A□□□□)								400 V-Klasse (CIMR-DC4A□□□□)											
	0005	0010	0020	0030	0050	0065	0090	0130	0005	0010	0020	0030	0040	0060	0100	0130	0185	0270	0370	0630
Maximale Motorleistung (kW)	3,7	7,5	15	22	37	55	75	110	3,7	7,5	15	22	30	45	75	110	160	220	315	560
Nennausgangsleistung (kW)	5	10	20	30	50	65	90	130	5	10	20	30	40	60	100	130	185	270	370	630
Nennausgangsstrom DC (A)	15	30	61	90	152	197	273	394	8	15	30	45	61	91	152	197	280	409	561	955
Nenningangsstrom AC (A)	12	29	57	83	140	200	270	400	8	16	30	43	58	86	145	210	300	410	560	1040
Nennausgangsspannung (V)	330								660											
Überlastfähigkeit	150 % Nennausgangsstrom für 60 s																			
Nennspannung	200 bis 240 V AC -15 bis +10 %								380 bis 480 V AC -15 bis +10 %											
Nennfrequenz	50/60 Hz ± 2 %																			
Eingangsleistungsfaktor	min. 0,99 (für Nennbetrieb)																			
Genauigkeit der Ausgangsspannung	±5 %																			
Taktfrequenz (kHz)	6			4					6			4			2					
Spannungsversorgung	±6 Hz von Nenningangsfrequenz																			
Frequenzabweichung	±6 Hz von Nenningangsfrequenz																			

Optionen

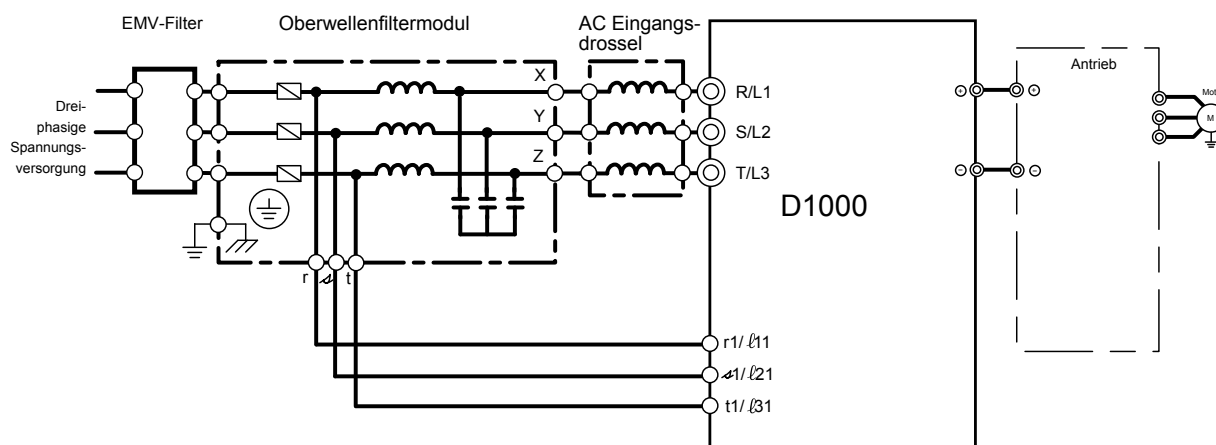
Eingang / Ausgang		
Analoger Monitor	Analoge 2-Kanal-Ausgabe (-10 bis +10V DC (Res. 1/2048))	AO-A3
Digitalausgabe	Optional: Digitale 8-Kanal-Ausgabe (6 Optokoppler (48V, 50mA oder weniger), 2-Relais-Kontaktausgabe max. 250V AC / 30V DC, 1 A)	DO-A3
Kommunikation		
Optionskarten	CC-Link	SI-C3
	DeviceNet	SI-N3
	EtherCAT	SI-ES3
	EtherNet/IP / Dual-Port	SI-EN3, SI-EN3D
	MECHATROLINK-II	SI-T3
	Modbus/TCP / Dual-Port	SI-EM3, SI-EM3D
PROFIBUS-DP	SI-P3	
Sonstige		
24-V-Stromversorgung	Zur Versorgung des Steuerkreises bei Netzspannungsausfall	PS-A10LB PS-A10HB
USB-Copy-Unit	USB-Konverter zur Nutzung von PC-Tool und Copy-Unit zum einfacheren Duplizieren und Sichern der eingerichteten Parameter	JVOP-181
Montagerahmen für Bedienteil IP65	Zur Anbringung des Bedienfeldes an der Wand bzw. in der Tür des Schaltschranks	JVOP-V11001
Montagesatz für Durchsteckmontage	Montage der D1000 mit dem Kühlkörper außerhalb des Schaltschranks	EZZ020800□
DriveWizard Plus	Parametrierungssoftware	

Anschlussdiagramm



Abmessungen

200 V-Modelle von 5 kW bis 130 kW



Typisches Anschlussdiagramm

D1000 Ein- und Rückspeiseeinheit 200 V

Teilenummer Paket	Teilenummer D1000	IP	Abb.	Abmessungen [mm]								Gewicht [kg]
				W	H	D	W1	H1	H2	D1	d	
D1KIT20005ABAAA	CIMR-DC2A0005BAA	20	1	180	300	187	160	284	8	75	M5	5
D1KIT20010ABAAA	CIMR-DC2A0010BAA			220	365	197	192	335	8	78	M6	8
D1KIT20020ABAAA	CIMR-DC2A0020BAA		1	2	275	450	258	220	435	7,5	100	M6
D1KIT20030ABAAA	CIMR-DC2A0030AAA	325			550	283	260	535	7,5	110	M6	32
D1KIT20050ABAAA	CIMR-DC2A0050AAA	00	2	450	705	330	325	680	12,5	130	M10	57
D1KIT20065ABAAA	CIMR-DC2A0065AAA			500	800	350	370	773	13	130	M12	85
D1KIT20090ABAAA	CIMR-DC2A0090AAA		3	3	500	800	350	370	773	13	130	M12
D1KIT20130ABAAA	CIMR-DC2A0130AAA	500			800	350	370	773	13	130	M12	85

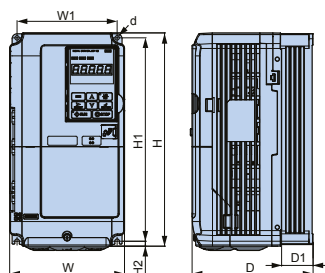


Abbildung 1

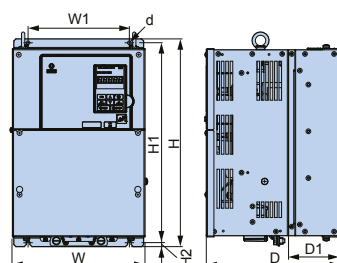


Abbildung 2

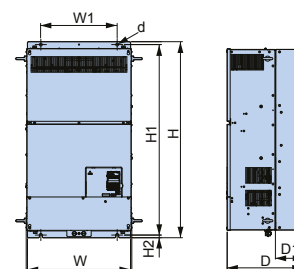


Abbildung 3

AC Eingangsdrossel 200 V

Teilenummer Paket	Teilenummer Drossel	Anz.	Abb.	Abmessungen [mm]						Gewicht [kg]
				W	H	D	W1	d	d1	
D1KIT20005ABAAA	100-106-071	1	4	160	133	172	160	M6	M4	8,2
D1KIT20010ABAAA	100-106-072			205	173	179	205	M6	M5	14
D1KIT20020ABAAA	100-106-073			266	251	238	220	M8	M6	28
D1KIT20030ABAAA	100-106-074			266	290	260	220	M8	M8	38
D1KIT20050ABAAA	100-106-075		330	334	268	270	M10	M8	65	
D1KIT20065ABAAA	100-106-076		320	343	306	270	M10	M12	79	
D1KIT20090ABAAA	100-106-077		380	382	320	320	M12	M12	102	
D1KIT20130ABAAA	100-106-078		445	436	386	420	M12	M12	164	

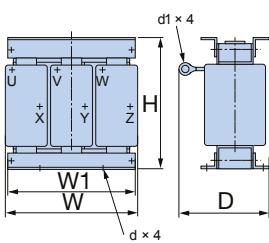


Abbildung 4*

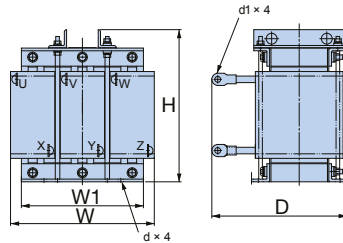


Abbildung 5*

Oberwellenfiltermodul 200 V

Teilenummer Paket	Teilenummer Filter	Abb.	Abmessungen [mm]					Gewicht [kg]
			W	H	D	W1	d	
D1KIT20005ABAAA	EUJ710800.KM	6	209	176	285	160	M6	6,5
D1KIT20010ABAAA	EUJ710810.KM		209	184	295	160	M6	9
D1KIT20020ABAAA	EUJ710820.KM		232	265	301	203	M8	14
D1KIT20030ABAAA	EUJ710830.KM		260	281	305	220	M8	16
D1KIT20050ABAAA	EUJ710840.KM		290	348	355	250	M10	27
D1KIT20065ABAAA	EUJ710850.KM		290	350	352	254	M10	38
D1KIT20090ABAAA	EUJ710860.KM		290	387	352	254	M10	43
D1KIT20130ABAAA	EUJ710871.KM		350	500	280	290	M10	62

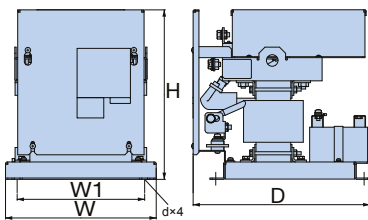


Abbildung 6*

* Aussehen je nach Leistung
evtl. abweichend

Abmessungen

400 V-Modelle von 5 kW bis 40 kW

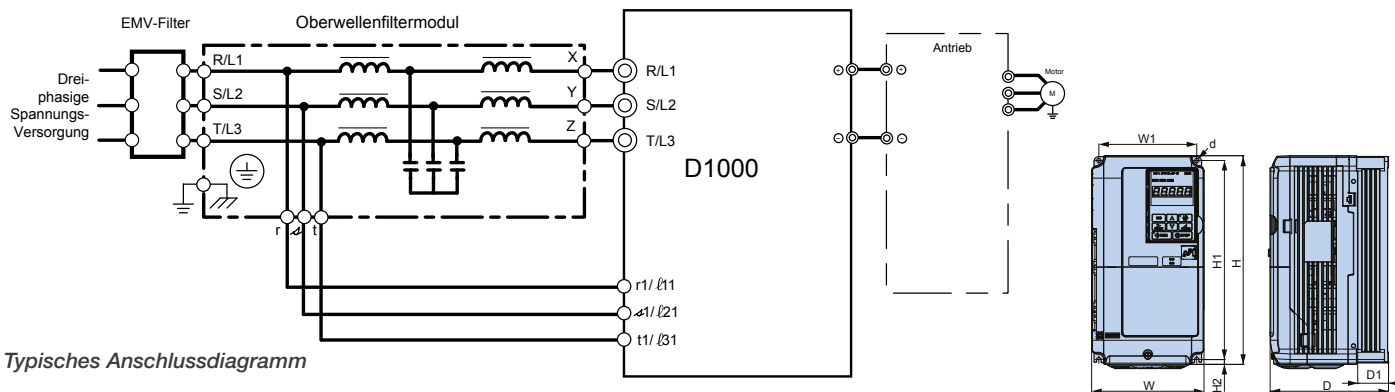


Abbildung 1

D1000 Ein- und Rückspeiseeinheit 400 V

Teilenummer Paket	Teilenummer D1000	IP	Abb.	Abmessungen [mm]							Gewicht [kg]	
				W	H	D	W1	H1	H2	D1		d
D1KIT40005A□□AB	CIMR-DC4A0005BAA	20	1	180	300	187	160	284	8	75	M5	5
D1KIT40010A□□AB	CIMR-DC4A0010BAA			220	365	197	192	335	8	78	M6	8
D1KIT40020A□□AB	CIMR-DC4A0020BAA	00	2	275	450	258	220	435	7,5	100	M6	21
D1KIT40030A□□AB	CIMR-DC4A0030AAA											
D1KIT40050A□□AB	CIMR-DC4A0050AAA											

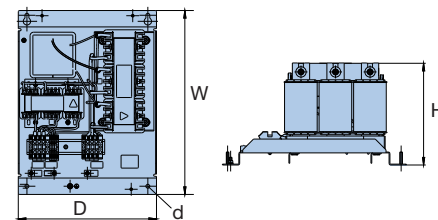
Oberwellenfiltermodul 400 V

Teilenummer Paket	Teilenummer Filter	Abb.	Abmessungen [mm]				Gewicht [kg]
			W	H	D	d	
D1KIT40005A□□AB	B84143G0008R176	3	386	176 ±5	200	9	
D1KIT40010A□□AB	B84143G0016R176		426	234 ±5	320	18	
D1KIT40020A□□AB	B84143G0030R176		426	236 ±5	320	28	
D1KIT40030A□□AB	B84143G0043R176		436	286 ±5	430	37	
D1KIT40050A□□AB	B84143G0058R176		436	286 ±5	430	64	

Abbildung 2

EMV-Filter (Option)

Teilenummer Paket	Teilenummer EMV-Filter	Abb.	Abmessungen [mm]			Gewicht [kg]
			W	H	D	
D1KIT40005AA□AB	B84143A0020R106	9	150	57,5	58	0,6
D1KIT40010AA□AB	B84143A0035R106		160	72,5	71	0,9
D1KIT40020AA□AB	B84143A0065R106		217	84,5	80	1,9
D1KIT40030AA□AB						
D1KIT40050AA□AB						



IP20 Abdeckung (Option)

Teilenummer Paket	Teilenummer Abdeckung	Abb.	Abmessungen [mm]				Gewicht [kg]
			W	H	D	H1	
D1KIT40005A□□BAB	B84143Q0008R176	4	202	386	200	314	1,5
D1KIT40010A□□BAB	B84143Q0016R176		322	426	250	354	2,5
D1KIT40020A□□BAB	B84143Q0043R176		432	436	310	364	3,7
D1KIT40030A□□BAB							
D1KIT40050A□□BAB							

Abbildung 3*

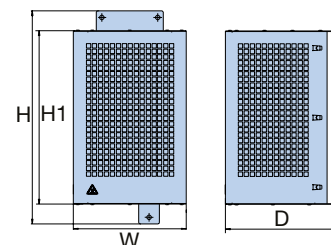
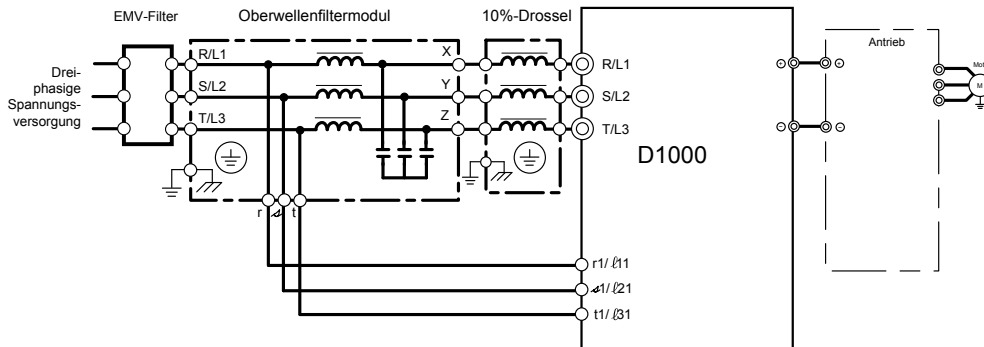


Abbildung 4*

* Aussehen je nach Leistung evtl. abweichend

400 V-Modelle von 60 kW bis 100 kW



Typisches Anschlussdiagramm

D1000 Ein- und Rückspeiseeinheit 400 V

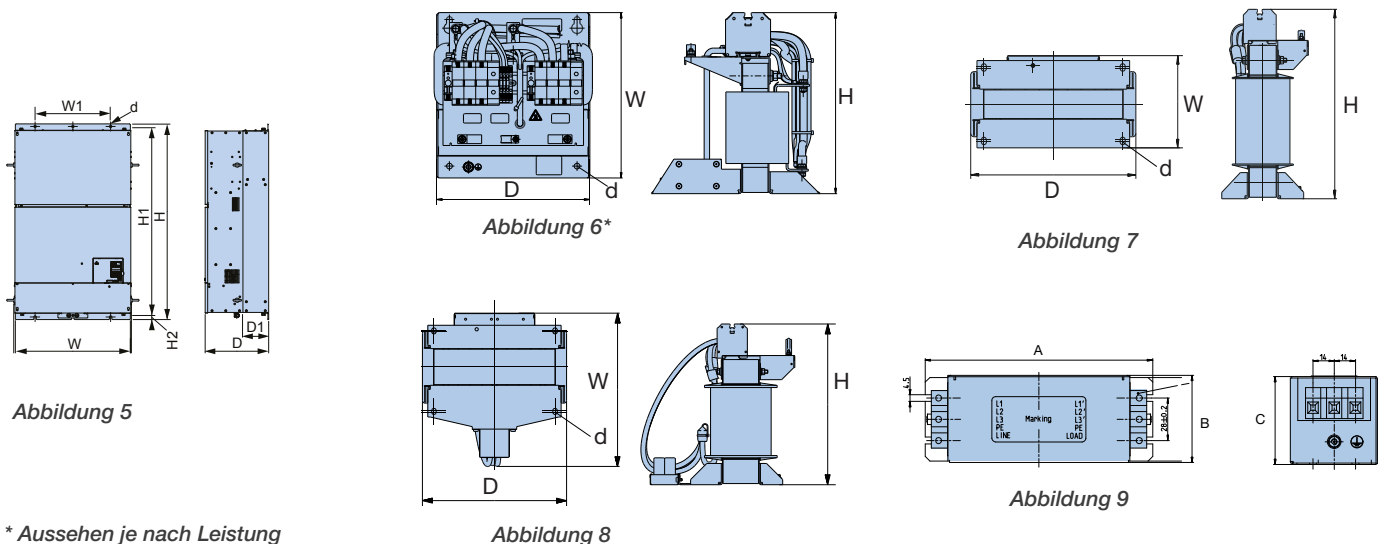
Teilenummer Paket	Teilenummer D1000	IP	Abb.	Abmessungen [mm]							Gewicht [kg]	
				W	H	D	W1	H1	H2	D1		d
D1KIT40060A□AAB	CIMR-DC4A0060BAA	00	5	325	550	283	260	535	7,5	110	M6	34
D1KIT40100A□AAB	CIMR-DC4A0100BAA											36

Oberwellenfiltermodul 400 V

Teilenummer Paket	Teilenummer Filter	Abb.	Paketinhalt Modul	Abmessungen [mm]				Gewicht [kg]
				W	H	D	d	
D1KIT40060A□AAB	B84143G0008R176	6	Oberwellenfilter	265	288 ±5	240	Ø9	20
		7	10 %-Drossel	187	max. 390	300	Ø15×25	55
D1KIT40100A□AAB	B84143G0016R176	6	Oberwellenfilter	328	303 ±5	240	Ø9	30
		8	10 %-Drossel	max. 390	max. 405	max. 365	Ø15×25	69

EMV-Filter (Option)

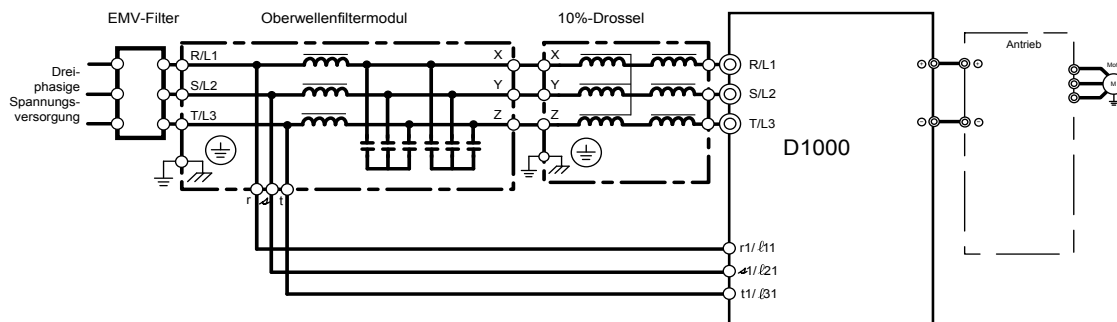
Teilenummer Paket	Teilenummer EMV-Filter	Abb.	Abmessungen [mm]			Gewicht [kg]
			W	H	D	
D1KIT40060A□AAB D1KIT40100A□AAB	B84143B0180S080	9	200	170	110	5,0



* Aussehen je nach Leistung evtl. abweichend

Abmessungen

400 V-Modelle von 130 kW bis 185 kW



Typisches Anschlussdiagramm

D1000 Ein- und Rückspeiseeinheit 400 V

Teilenummer Paket	Teilenummer D1000	IP	Abb.	Abmessungen [mm]							Gewicht [kg]	
				W	H	D	W1	H1	H2	D1		d
D1KIT40130A□AAB	CIMR-DC4A0130BAA	00	1	500	800	350	370	773	13	130	M12	85
D1KIT40185A□AAB	CIMR-DC4A0185BAA											

Oberwellenfiltermodul 400 V

Teilenummer Paket	Teilenummer Filter	Abb.	Paketinhalt Modul	Abmessungen [mm]			Gewicht [kg]
				W	H	D	
D1KIT40130A□AAB	B84143G0210S176	2	Oberwellenfilter	206 ±3	438	300	39
		3	10 %-Drossel	max. 400	max. 445	max. 420	98
D1KIT40185A□AAB	B84143G0300S176	2	Oberwellenfilter	216 ±3	437	300	42
		4	10 %-Drossel	max. 550	max. 490	max. 440	149

EMV-Filter (Option)

Teilenummer Paket	Teilenummer EMV-Filter	Abb.	Abmessungen [mm]			Gewicht [kg]
			W	H	D	
D1KIT40130A□AAB	B84143B0400S080	5	290	190	116	7,5
D1KIT40185A□AAB						

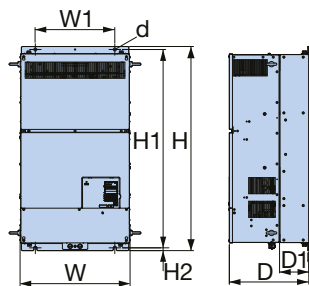


Abbildung 1

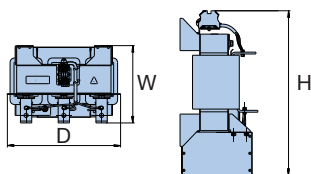


Abbildung 2*

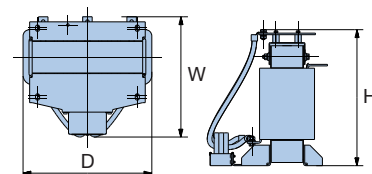


Abbildung 3

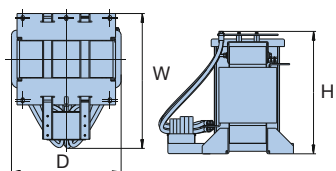


Abbildung 4

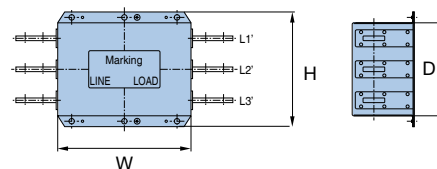
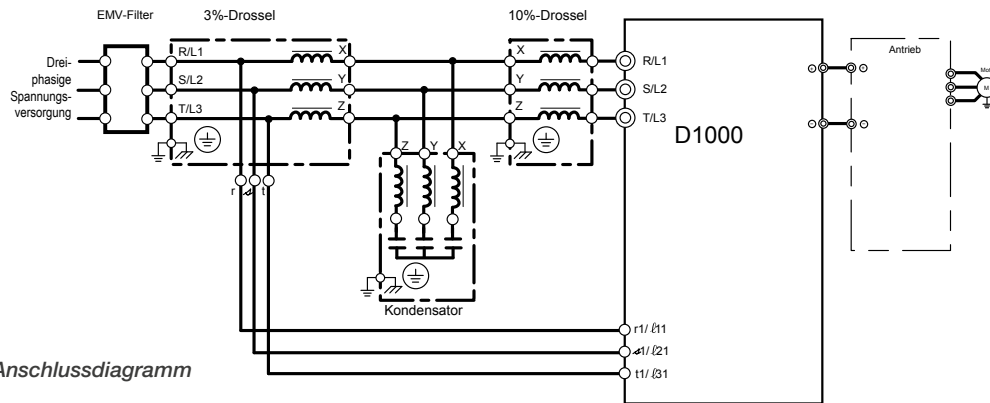


Abbildung 5

* Aussehen je nach Leistung evtl. abweichend

400 V-Modelle mit 270 kW



Typisches Anschlussdiagramm

D1000 Ein- und Rückspeiseeinheit 400 V

Teilenummer Paket	Teilenummer D1000	IP	Abb.	Abmessungen [mm]							Gewicht [kg]	
				W	H	D	W1	H1	H2	D1		d
D1KIT40270A□AAB	CIMR-DC4A0270BAA	00	6	370	1140	370	440	1100	15	150	M12	183

Oberwellenfiltermodul 400 V

Teilenummer Paket	Teilenummer Filter	Abb.	Paketinhalt Modul	Abmessungen [mm]			Gewicht [kg]
				W	H	D	
D1KIT40270A□AAB	B84143G0410S176	7	3%-Drossel	218 ±3	440 ±2,5	300	45
		8	Kondensator	281	327	200	12
		9	10%-Drossel	401	max. 450	430	163

EMV-Filter (Option)

Teilenummer Paket	Teilenummer EMV-Filter	Abb.	Abmessungen [mm]			Gewicht [kg]
			W	H	D	
D1KIT40270A□AAB	B84143B1000S080	10	300	260	140	18,5

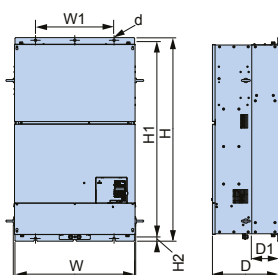


Abbildung 6

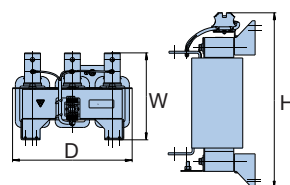


Abbildung 7

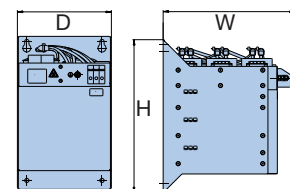


Abbildung 8

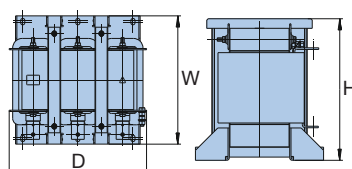


Abbildung 9

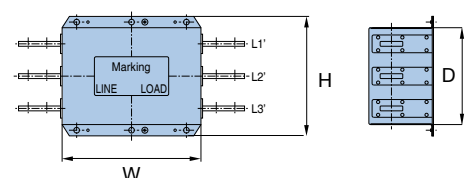
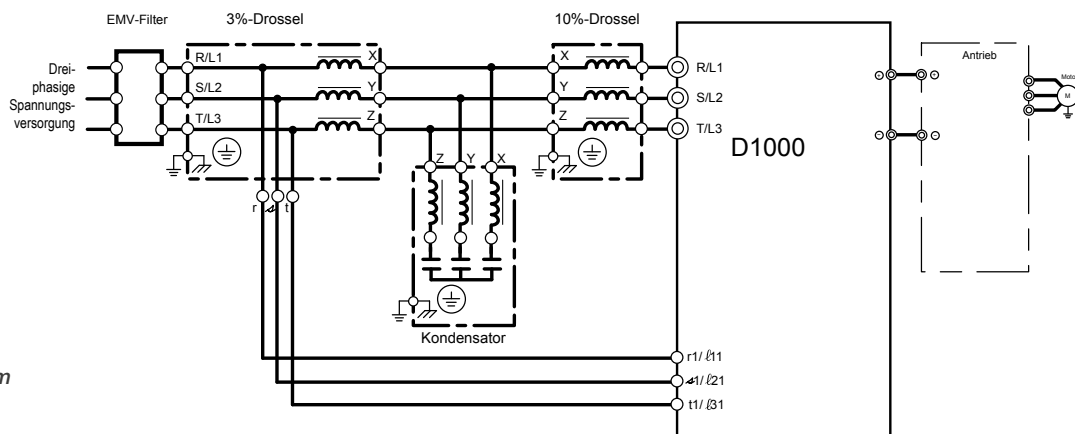


Abbildung 10

* Aussehen je nach Leistung
evtl. abweichend

Abmessungen

400 V-Modelle von 370 kW



Typisches Anschlussdiagramm

D1000 Ein- und Rückspeiseeinheit 400 V

Teilenummer Paket	Teilenummer D1000	IP	Abb.	Abmessungen [mm]								Gewicht [kg]
				W	H	D	W1	H1	H2	D1	d	
D1KIT40370A□AAB	CIMR-DC4A0370AAA	00	1	370	1140	370	440	1100	15	150	M12	194

Oberwellenfiltermodul 400 V

Teilenummer Paket	Teilenummer Filter	Abb.	Paketinhalt Modul	Abmessungen [mm]			Gewicht [kg]
				W	H	D	
D1KIT40370A□AAB	B84143G0560S176	2	3 %-Drossel	243 ±3	430 ±2,5	300	55
		3	Kondensator	409	379	307	25
		4	10 %-Drossel	351 ±3	max. 590	max. 520	175

EMV-Filter (Option)

Teilenummer Paket	Teilenummer EMV-Filter	Abb.	Abmessungen [mm]			Gewicht [kg]
			W	H	D	
D1KIT40370A□AAB	B84143B1000S080	5	300	260	140	18,5

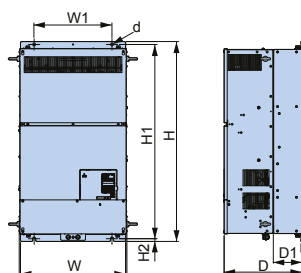


Abbildung 1

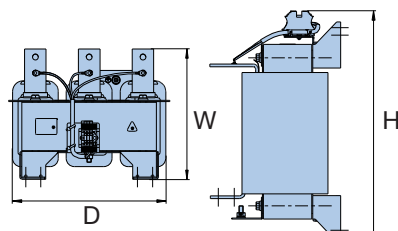


Abbildung 2

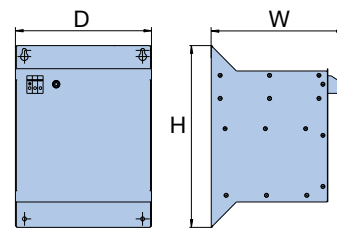


Abbildung 3

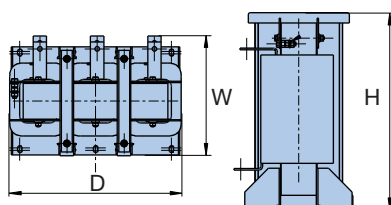


Abbildung 4

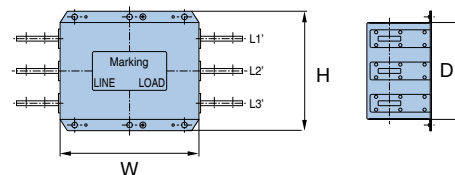
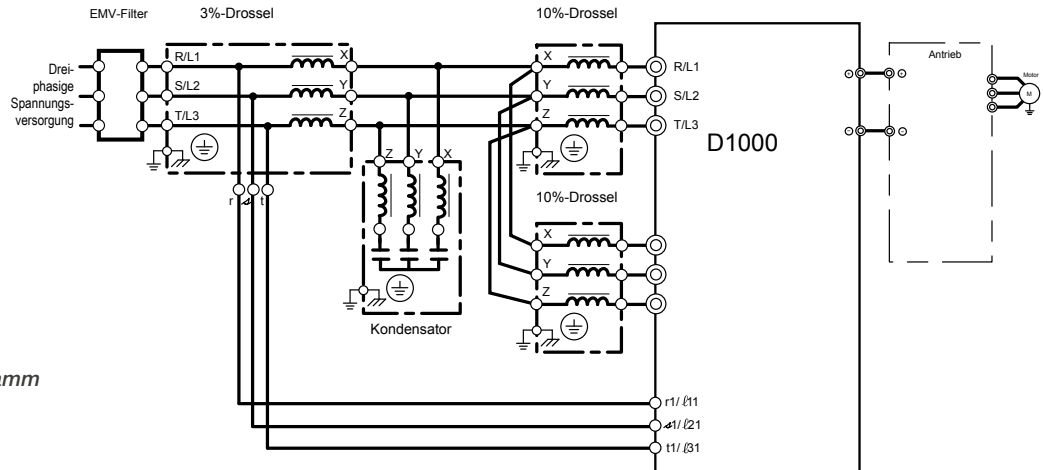


Abbildung 5

* Aussehen je nach Leistung
evtl. abweichend

400 V-Modelle mit 630 kW



Typisches Anschlussdiagramm

D1000 Ein- und Rückspeiseeinheit 400 V

Teilenummer Paket	Teilenummer D1000	IP	Abb.	Abmessungen [mm]							Gewicht [kg]	
				W	H	D	W1	H1	H2	D1		d
D1KIT40630A□AAB	CIMR-DC4A0630AAA	00	6	1250	1380	370	1100	1345	15	150	M12	413

Oberwellenfiltermodul 400 V

Teilenummer Paket	Teilenummer Filter	Abb.	Paketinhalt Modul	Abmessungen [mm]			Gewicht [kg]
				W	H	D	
D1KIT40630A□AAB	B84143G1140S176	7	3%-Drossel	277 ±3	635 ±3	300	90
		8	Kondensator	318	667	307	50
		9	10%-Drossel ×2	351 ±3	max. 590	max. 520	175 ×2

EMV-Filter (Option)

Teilenummer Paket	Teilenummer EMV-Filter	Abb.	Abmessungen [mm]			Gewicht [kg]
			W	H	D	
D1KIT40630A□AAB	B84143B1600S080	10	300	260	210	24,5

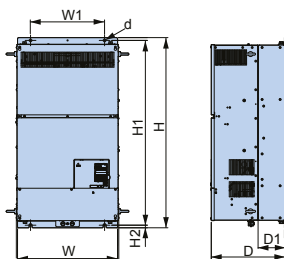


Abbildung 6

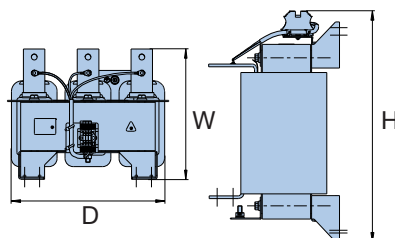


Abbildung 7

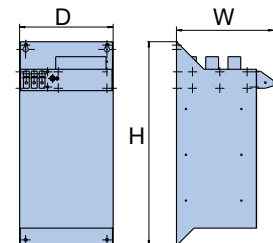


Abbildung 8

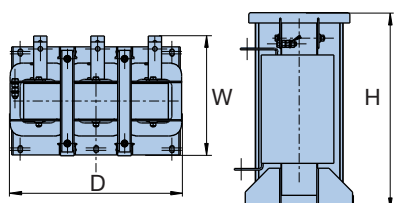


Abbildung 9

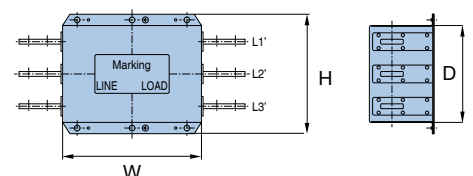


Abbildung 10

* Aussehen je nach Leistung
evtl. abweichend

YASKAWA Europe GmbH

Philipp-Reis-Str. 6
65795 Hattersheim am Main
Deutschland

+49 6196 569-500
support@yaskawa.eu
www.yaskawa.eu.com

03/2025
YEU_INV_D1000_DE_v7

Aufgrund fortlaufender Produktmodifikationen und -verbesserungen unterliegen die technischen Daten Änderungen ohne vorherige Ankündigung. © YASKAWA Europe GmbH. Alle Rechte vorbehalten.

YASKAWA